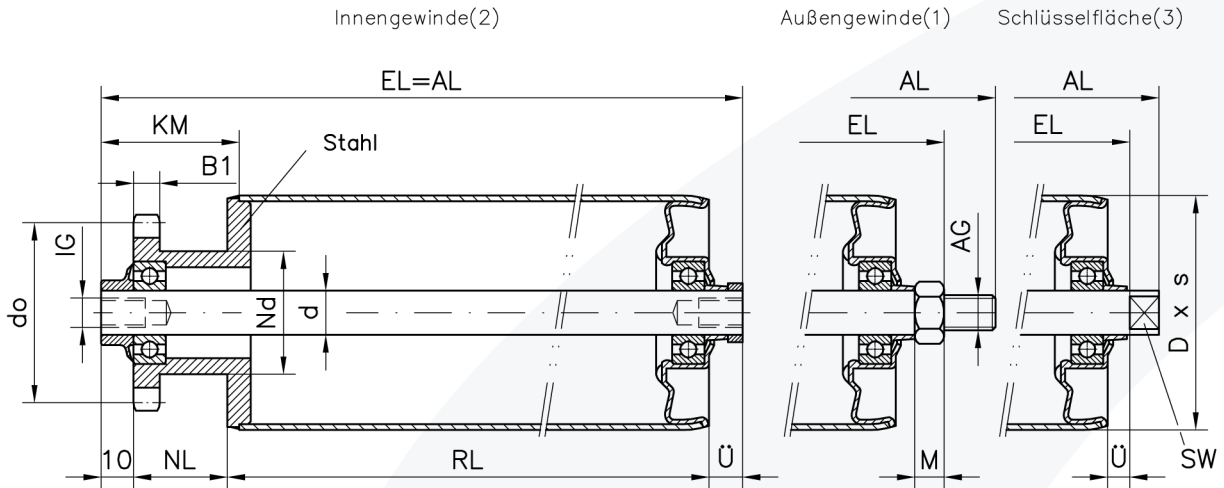


# Serie 5.4.

## Einfachkettenrad



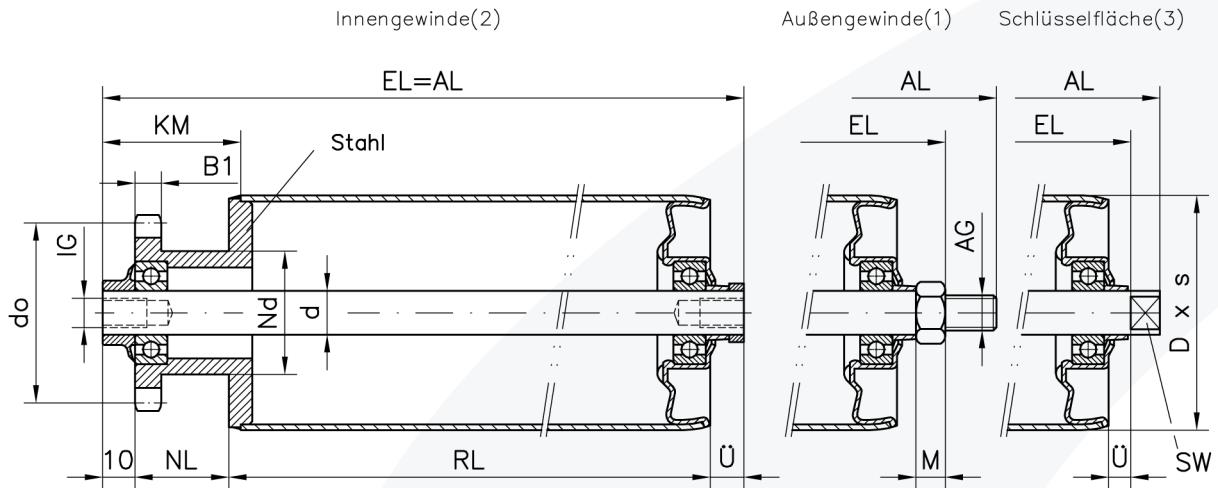
Rohr- mat.	D x s= DD	d	Teilung	Zähne- anzahl	B1	do	Nd	NL	KM	Ü	M	AG	IG	SW	AL=	RL=	Bestellnummer	
St St St	50x1,5 60x1,5 80x2	15	1/2"	13	7	53,06	40	24	38	7	10	M12		EL+35	EL-51	5.4.DD.M.15.M.1.12.3.1.2.13		
										12,5			M8		EL	EL-47	5.4.DD.M.15.M.2.08.3.1.2.13	
										12,5			M10		EL	EL-47	5.4.DD.M.15.M.2.10.3.1.2.13	
										12,5				12x10	EL+20	EL-47	5.4.DD.M.15.M.3.12.3.1.2.13	
				5/8"	12	9	61,34	42	32	46	7	10	M12		EL+35	EL-59	5.4.DD.M.15.M.1.12.3.1.3.12	
											12,5			M8		EL	EL-55	5.4.DD.M.15.M.2.08.3.1.3.12
											12,5			M10		EL	EL-55	5.4.DD.M.15.M.2.10.3.1.3.12
											12,5				12x10	EL+20	EL-55	5.4.DD.M.15.M.3.12.3.1.3.12
				5/8"	13	9	66,32	49,5	30	44	7	10	M12		EL+35	EL-57	5.4.DD.M.15.M.1.12.3.1.3.13	
											12,5			M8		EL	EL-53	5.4.DD.M.15.M.2.08.3.1.3.13
											12,5			M10		EL	EL-53	5.4.DD.M.15.M.2.10.3.1.3.13
											12,5				12x10	EL+20	EL-53	5.4.DD.M.15.M.3.12.3.1.3.13
			5/8"	15	9	76,36	55	30	44	7	10	M12		EL+35	EL-57	5.4.DD.M.15.M.1.12.3.1.3.15		
										12,5			M8		EL	EL-53	5.4.DD.M.15.M.2.08.3.1.3.15	
										12,5			M10		EL	EL-53	5.4.DD.M.15.M.2.10.3.1.3.15	
										12,5				12x10	EL+20	EL-53	5.4.DD.M.15.M.3.12.3.1.3.15	

an dieser Stelle Rohrdurchmesser eintragen

← DD  
 stahlblank = 1 ← M—M  
 verzinkt = 2 ←

# Serie 5.4.

## Einfachkettenrad



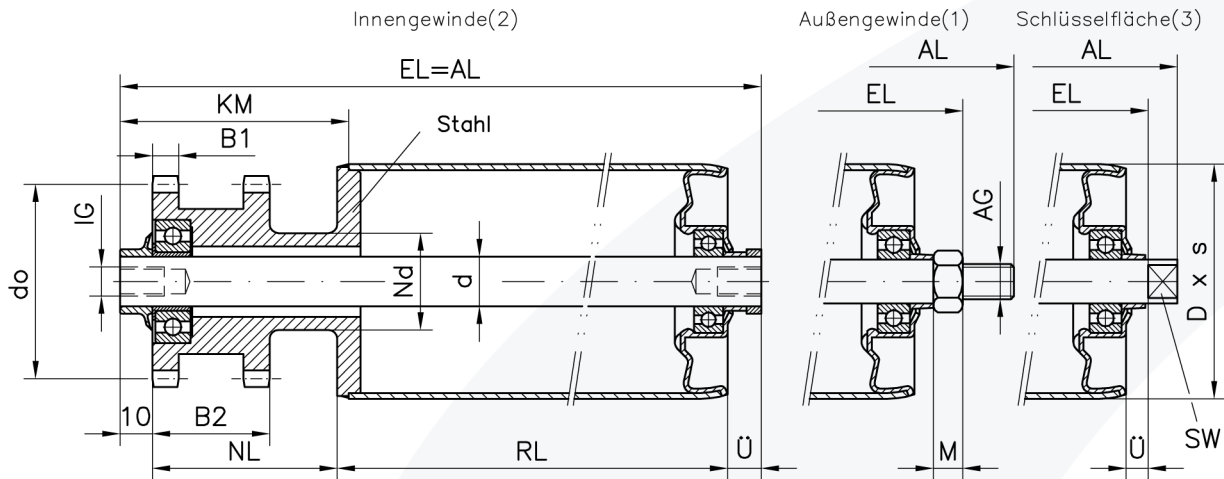
Rohr- mat.	D x s= DD	d	Teilung	Zähne- anzahl	B1	do	Nd	NL	KM	Ü	M	AG	IG	SW	AL=	RL=	Bestellnummer
St St	60x1,5 80x2	17	1/2"	13	7	53,06	40	24	38	7	10	M12			EL+35	EL-51	5.4.DD.M.17.M.1.12.3.1.2.13
										7	13	M16			EL+45	EL-57	5.4.DD.M.17.M.1.16.3.1.2.13
										12,5			M10		EL	EL-47	5.4.DD.M.17.M.2.10.3.1.2.13
										12,5			M12		EL	EL-47	5.4.DD.M.17.M.2.12.3.1.2.13
										12,5				15x10	EL+20	EL-47	5.4.DD.M.17.M.3.15.3.1.2.13
			7	10	M12			EL+35	EL-59	5.4.DD.M.17.M.1.12.3.1.3.12							
			7	13	M16			EL+45	EL-65	5.4.DD.M.17.M.1.16.3.1.3.12							
			12,5			M10		EL	EL-55	5.4.DD.M.17.M.2.10.3.1.3.12							
			12,5			M12		EL	EL-55	5.4.DD.M.17.M.2.12.3.1.3.12							
			12,5				15x10	EL+20	EL-55	5.4.DD.M.17.M.3.15.3.1.3.12							
	7	10	M12			EL+35	EL-57	5.4.DD.M.17.M.1.12.3.1.3.13									
	7	13	M16			EL+45	EL-63	5.4.DD.M.17.M.1.16.3.1.3.13									
	12,5			M10		EL	EL-53	5.4.DD.M.17.M.2.10.3.1.3.13									
	12,5			M12		EL	EL-53	5.4.DD.M.17.M.2.12.3.1.3.13									
	12,5				15x10	EL+20	EL-53	5.4.DD.M.17.M.3.15.3.1.3.13									
	7	10	M12			EL+35	EL-57	5.4.DD.M.17.M.1.12.3.1.3.15									
	7	13	M16			EL+45	EL-63	5.4.DD.M.17.M.1.16.3.1.3.15									
	12,5			M10		EL	EL-53	5.4.DD.M.17.M.2.10.3.1.3.15									
	12,5			M12		EL	EL-53	5.4.DD.M.17.M.2.12.3.1.3.15									
	12,5				15x10	EL+20	EL-53	5.4.DD.M.17.M.3.15.3.1.3.15									

an dieser Stelle Rohrdurchmesser eintragen  
 stahlblank = 1  
 verzinkt = 2

← DD  
 ← M ←

# Serie 5.4.

## Doppelkettenrad



Rohr- mat.	D x s= DD	d	Teilung	Zähne- anzahl	B1	B2	do	Nd	NL	KM	Ü	M	AG	IG	SW	AL=	RL=	Bestellnummer	
St St St	50x1,5 60x1,5 80x2	15	1/2"	13	7	27	53,06	40	44	58	7	10	M12			EL+35	EL-71	5.4.DD.M.15.M.1.12.4.1.2.13	
											12,5			M8		EL	EL-67	5.4.DD.M.15.M.2.08.4.1.2.13	
											12,5			M10		EL	EL-67	5.4.DD.M.15.M.2.10.4.1.2.13	
			12,5				12x10	EL+20	EL-67	5.4.DD.M.15.M.3.12.4.1.2.13									
			12,5					EL+35	EL-90	5.4.DD.M.15.M.1.12.4.1.3.13									
			12,5			M8		EL	EL-86	5.4.DD.M.15.M.2.08.4.1.3.13									
	5/8"	13	9	40	66,32	37	63	77	77	77	77	7	10	M12			EL+35	EL-90	5.4.DD.M.15.M.1.12.4.1.3.13
												12,5			M8		EL	EL-86	5.4.DD.M.15.M.2.08.4.1.3.13
												12,5			M10		EL	EL-86	5.4.DD.M.15.M.2.10.4.1.3.13
		12,5				12x10	EL+20	EL-86	5.4.DD.M.15.M.3.12.4.1.3.13										
		12,5					EL+35	EL-90	5.4.DD.M.15.M.1.12.4.1.3.15										
		12,5			M8		EL	EL-86	5.4.DD.M.15.M.2.08.4.1.3.15										
St St	60x1,5 80x2	17	1/2"	13	7	27	53,06	40	44	58	7	10	M12			EL+35	EL-71	5.4.DD.M.17.M.1.12.4.1.2.13	
											7	13	M16			EL+45	EL-77	5.4.DD.M.17.M.1.16.4.1.2.13	
											12,5			M10		EL	EL-67	5.4.DD.M.17.M.2.10.4.1.2.13	
			12,5			M12		EL	EL-67	5.4.DD.M.17.M.2.12.4.1.2.13									
			12,5				15x10	EL+20	EL-67	5.4.DD.M.17.M.3.15.4.1.2.13									
			12,5					EL+35	EL-90	5.4.DD.M.17.M.1.12.4.1.3.13									
	5/8"	13	9	40	66,32	37	63	77	77	77	77	7	10	M12			EL+35	EL-90	5.4.DD.M.17.M.1.12.4.1.3.13
												7	13	M16			EL+45	EL-96	5.4.DD.M.17.M.1.16.4.1.3.13
												12,5			M10		EL	EL-86	5.4.DD.M.17.M.2.10.4.1.3.13
		12,5			M12		EL	EL-86	5.4.DD.M.17.M.2.12.4.1.3.13										
		12,5				15x10	EL+20	EL-86	5.4.DD.M.17.M.3.15.4.1.3.13										
		12,5					EL+35	EL-90	5.4.DD.M.17.M.1.12.4.1.3.15										
15	9	40	76,36	55	63	77	77	77	77	77	7	13	M16			EL+45	EL-96	5.4.DD.M.17.M.1.16.4.1.3.15	
											12,5			M10		EL	EL-86	5.4.DD.M.17.M.2.10.4.1.3.15	
											12,5			M12		EL	EL-86	5.4.DD.M.17.M.2.12.4.1.3.15	
	12,5				15x10	EL+20	EL-86	5.4.DD.M.17.M.3.15.4.1.3.15											
	12,5					EL+35	EL-90	5.4.DD.M.17.M.1.12.4.1.3.15											
	12,5					EL+45	EL-96	5.4.DD.M.17.M.1.16.4.1.3.15											

an dieser Stelle Rohrdurchmesser eintragen

← DD  
 stahlblank = 1 ← M—M  
 verzinkt = 2 ←