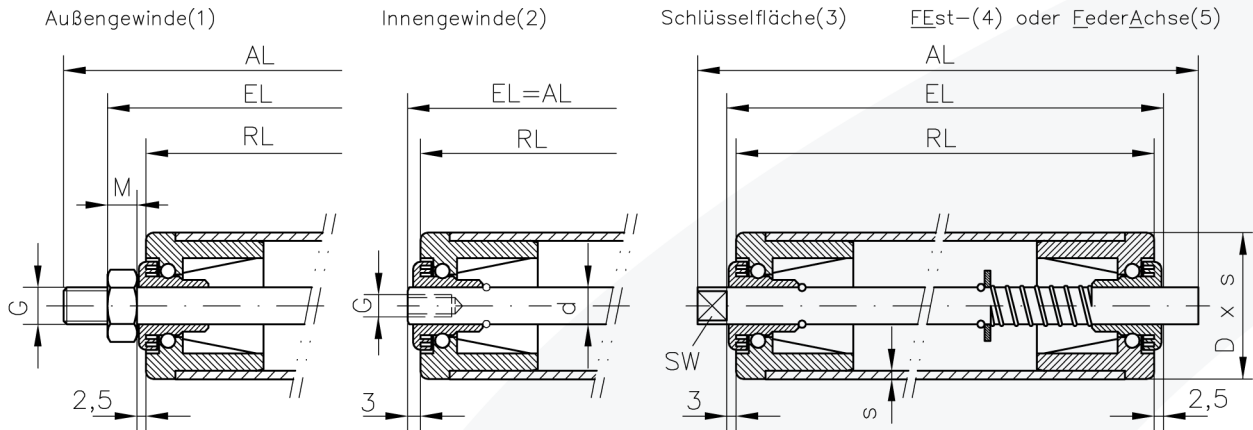


# Serie 1.1.



- Einsatzbereich : z.B. Verpackungsmaschinen, Stautische, Packtische, auch in der Lebensmittelindustrie
- Tragfähigkeit :  $\phi 20 = 5 \text{ daN}$  für 2 Lagerhalter  
 :  $\phi 30 = 10 \text{ daN}$  für 2 Lagerhalter  
 :  $\phi 40 = 15 \text{ daN}$  für 2 Lagerhalter  
 : Rollenbelastung siehe Belastungsdiagramm
- Ausführung – Lagerbaugruppe : Kunststoffeinsatz mit Stahl- oder Nirokugeln  
 – Rohr : stahlblank, verzinkt, niro, Kunststoff

Rohrmat.	D x s	d	M	AG	IG	SW	FE/FA	AL=	RL=	Bestellnummer	
St	20x1	6	5	M6				EL+20	EL-15	1.1.20.M.06.M.1.06.0.	
KS	20x1,5						X	EL+20	EL- 5	1.1.20.M.06.M.A.00.0.	
St	30x1	6	5	M6				EL+20	EL-15	1.1.DD.M.06.M.1.06.0.	
							X	EL+20	EL- 5	1.1.DD.M.06.M.A.00.0.	
KS	30x1,8	8	6,5	M8				EL+20	EL-17	1.1.DD.M.08.M.1.08.0.	
							X	EL+20	EL- 5	1.1.DD.M.08.M.A.00.0.	
St	40x1,5	10	8	M10				EL+25	EL-21	1.1.DD.M.10.M.1.10.0.	
KS	40x2,3				M6				EL	EL- 6	1.1.DD.M.10.M.2.06.0.
						8x8			EL+16	EL- 6	1.1.DD.M.10.M.3.08.0.
						X	EL+20	EL- 5	1.1.DD.M.10.M.A.00.0.		

