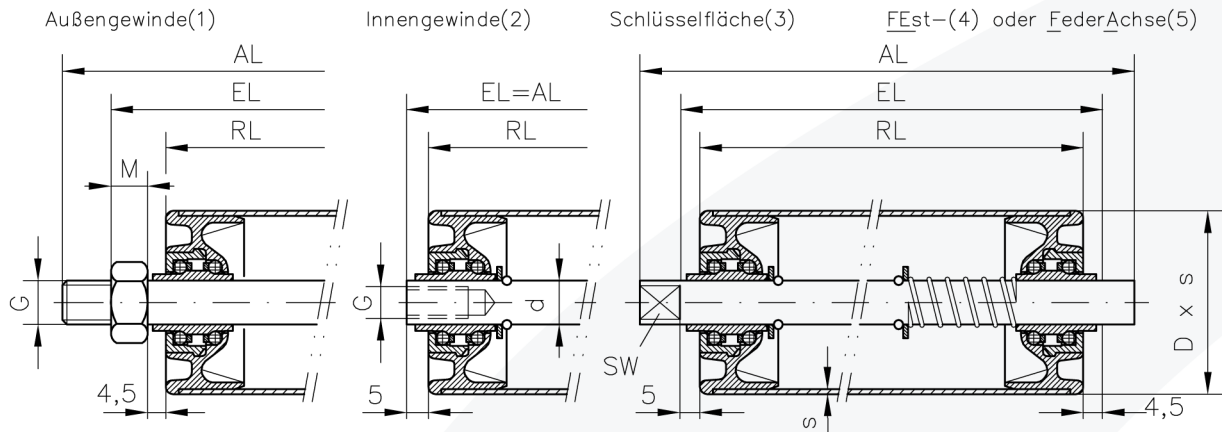


Serie 1.2.



- Einsatzbereich : z.B. Verpackungsmaschinen, Stautische, Packtische, auch in der Lebensmittelindustrie
- Tragfähigkeit : bis 20 daN für 2 Lagerhalter
: Rollenbelastung siehe Belastungsdiagramm
- Ausführung – Lagerbaugruppe : Lagerhalter aus Kunststoff mit Stahl- oder Nirokugeln und Labyrinthdichtung
– Rohr : stahlblank, verzinkt, niro, Kunststoff

Rohr- mat.	D x s	d	M	AG	IG	SW	FE/FA	AL=	RL=	Bestellnummer	
St KS	50x1,5 50x2,8	8	6,5	M8				EL+20	EL-21	1.2.DD.M.08.M.1.08.0.	
							X	EL+20	EL-8	1.2.DD.M.08.M.A.00.0.	
		10	6,5	M8					EL+20	EL-21	1.2.DD.M.10.M.1.08.0.
			8	M10					EL+25	EL-24	1.2.DD.M.10.M.1.10.0.
					M6				EL	EL-9	1.2.DD.M.10.M.2.06.0.
						8x8			EL+16	EL-9	1.2.DD.M.10.M.3.08.0.
								X	EL+20	EL-8	1.2.DD.M.10.M.A.00.0.
		12	8	M10					EL+25	EL-24	1.2.DD.M.12.M.1.10.0.
			10	M12					EL+35	EL-28	1.2.DD.M.12.M.1.12.0.
					M8				EL	EL-9	1.2.DD.M.12.M.2.08.0.
						9x8			EL+16	EL-9	1.2.DD.M.12.M.3.09.0.
								X	EL+25	EL-8	1.2.DD.M.12.M.A.00.0.

an dieser Stelle Rohrdurchmesser eintragen

stahlblank = 1
 verzinkt = 2
 nicht rostend = 3
 Kunststoff = 5

DD
 M—M
 A