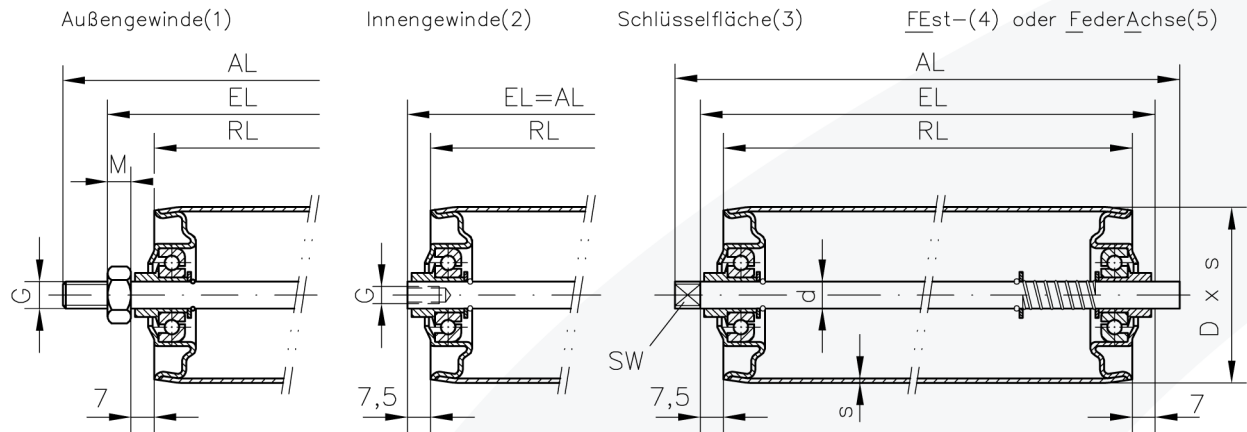


Serie 4.3.



Einsatzbereich : z.B. Möbelindustrie, Holzindustrie
 Tragfähigkeit : bis 180 daN für 2 Lagerhalter
 : Rollenbelastung siehe Belastungsdiagramm

Ausführung – Lagerbaugruppe : Lagerhalter aus Stahl mit leichtlaufenden gehärteten und verstärkten Spezialkugellagern gepreßte Ausführung mit Kunststofflippendichtung
 – Rohr : stahlblank, verzinkt

D x s	d	M	AG	IG	SW	FE/FA	AL=	RL=	Bestellnummer
48x1,5	SK 11					X	EL+25	EL-11	4.5.DD.M.11.M.A.00.0.
		8	M10				EL+25	EL-27	4.5.DD.M.12.M.1.10.0.
50x1,5		10	M12				EL+35	EL-31	4.5.DD.M.12.M.1.12.0.
60x1,5	12			M8			EL	EL-12	4.5.DD.M.12.M.2.08.0.
80x2					9x8		EL+16	EL-12	4.5.DD.M.12.M.3.09.0.
							X	EL+25	EL-11

an dieser Stelle Rohrdurchmesser eintragen ← DD
 Festachse = 4 ← stahlblank = 1 ← M — M A
 Federachse = 5 ← verzinkt = 2 ←