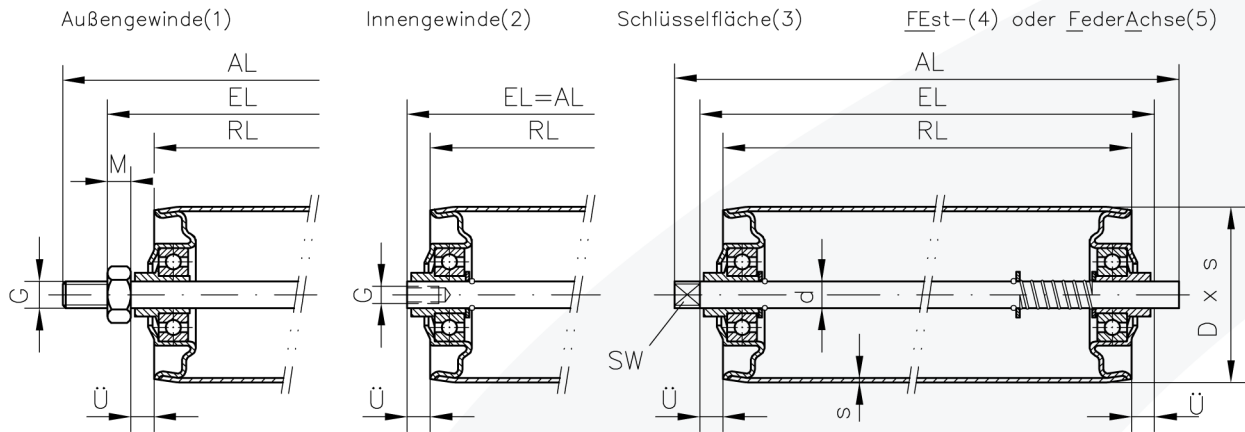


Serie 5.4.



- Einsatzbereich : z.B. Möbelindustrie, Holzindustrie
 Tragfähigkeit : bis 300 daN für 2 Lagerhalter
 : Rollenbelastung siehe Belastungsdiagramm
 Ausführung – Lagerbaugruppe : Lagerhalter aus Stahl mit
 Präzisionsrillenkugellager (6002; 6202; 6003)
 gepresste Ausführung mit Kunststofflippendichtung
 – Rohr : stahlblank, verzinkt

D x s	d	Ü	M	AG	IG	SW	FE/FA	AL=	RL=	Bestellnummer	
50x1,5 60x1,5 80x2	12	7	8	M10				EL+25	EL-30	5.4.DD.M.12.M.1.10.0.	
		7	10	M12				EL+35	EL-34	5.4.DD.M.12.M.1.12.0.	
		7,5			M8			EL	EL-15	5.4.DD.M.12.M.2.08.0.	
		7,5				9x8		EL+16	EL-15	5.4.DD.M.12.M.3.09.0.	
	15	7						X	EL+25	EL-14	5.4.DD.M.12.M.A.00.0.
		7	10	M12					EL+35	EL-34	5.4.DD.M.15.M.1.12.0.
		12,5			M10				EL	EL-25	5.4.DD.M.15.M.2.10.0.
		12,5				12x10			EL+20	EL-25	5.4.DD.M.15.M.3.12.0.
60x1,5 80x2	17	7	13	M16				EL+45	EL-40	5.4.DD.M.17.M.1.16.0.	
		12,5			M12			EL	EL-25	5.4.DD.M.17.M.2.12.0.	
		12,5				15x10			EL+20	EL-25	5.4.DD.M.17.M.3.15.0.
		12						FE	EL+25	EL-24	5.4.DD.M.17.M.4.00.0.

an dieser Stelle Rohrdurchmesser eintragen ← DD
 Festachse = 4 ← M—M
 Federachse = 5 ← verzinkt = 2