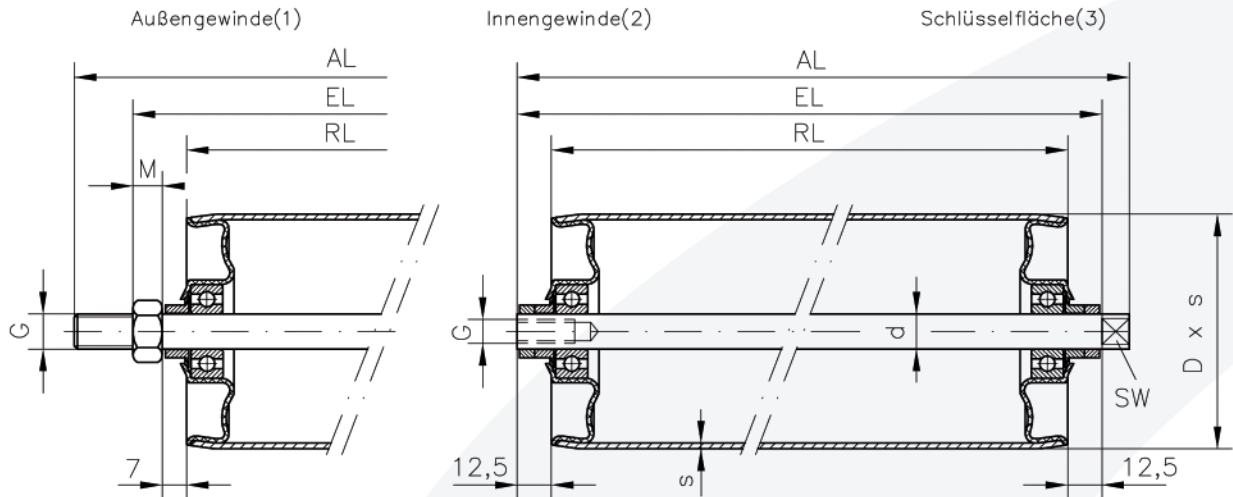


Serie 5.5.



Einsatzbereich : z.B. Möbelindustrie, Holzindustrie

Tragfähigkeit : bis 350 daN für 2 Lagerhalter

- Ausführung – Lagerbaugruppe : Lagerhalter aus Stahl mit Präzisionsrillenkugellager (6204) gepresste Ausführung mit Kunststofflippendichtung
- Rohr : stahlblank, verzinkt
 - Sonderausführung : Lagerhalter mit Rohr verschweißt = Serie 5.6. Tragfähigkeit ca. 400 daN

D x s	d	M	AG	IG	SW	AL=	RL=	Bestellnummer	
89x2,9 108x3,25	17	13	M16			EL+45	EL-40	5.5.DD.M.17.M.1.16.0.	
				M10		EL	EL-25	5.5.DD.M.17.M.2.10.0.	
				M12		EL	EL-25	5.5.DD.M.17.M.2.12.0.	
					15x10	EL+20	EL-25	5.5.DD.M.17.M.3.15.0.	
	20	13	M16				EL+45	EL-40	5.5.DD.M.20.M.1.16.0.
		16	M20				EL+55	EL-46	5.5.DD.M.20.M.1.20.0.
				M12			EL	EL-25	5.5.DD.M.20.M.2.12.0.
					15x10	EL+20	EL-25	5.5.DD.M.20.M.3.15.0.	

an dieser Stelle Rohrdurchmesser eintragen
 stahlblank = 1
 verzinkt = 2

← DD
 ← M—M