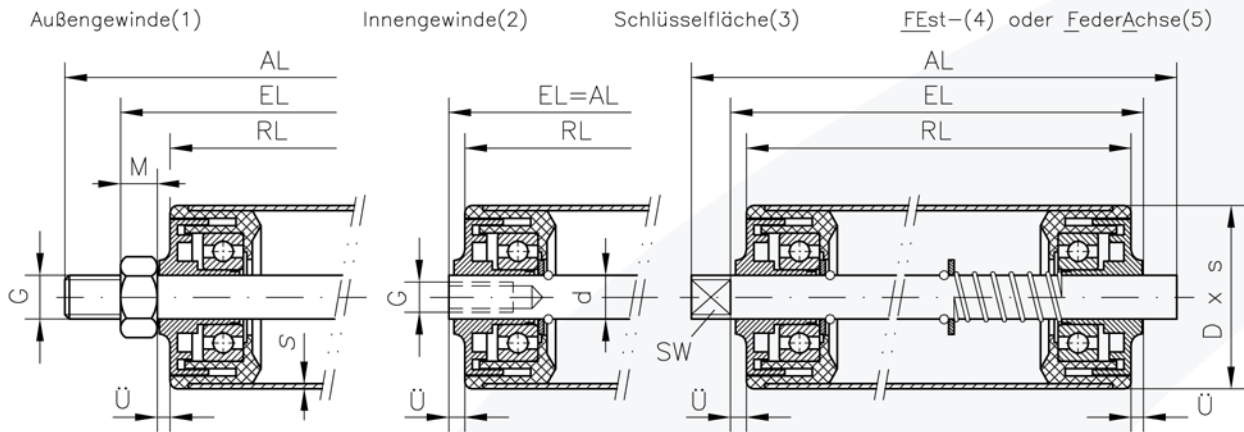


# Serie 6.4.



- Einsatzbereich : z.B. Stückgutförderer mit besonderer Laufruhe, Maschinen  
 Tragfähigkeit : bis 200 daN für 2 Lagerhalter  
 : Rollenbelastung siehe Belastungsdiagramm  
 Ausführung – Lagerbaugruppe : Lagerhalter aus Kunststoff mit Präzisionsrillenkugellager (6202; 6003) und Labyrinthdichtung  
 – Rohr : stahlblank, verzinkt, niro, Kunststoff

| Rohrmat. | D x s    | d  | Ü   | M  | AG  | IG  | SW    | FE/FA | AL=   | RL=   | Bestellnummer         |                       |
|----------|----------|----|-----|----|-----|-----|-------|-------|-------|-------|-----------------------|-----------------------|
| St       | 50x1,5   | 12 | 3   | 10 | M12 |     |       |       | EL+35 | EL-26 | 6.4.DD.M.12.M.1.12.0. |                       |
|          |          |    | 3,5 |    |     | M8  |       |       | EL    | EL-7  | 6.4.DD.M.12.M.2.08.0. |                       |
|          |          |    | 3,5 |    |     |     | 9x8   |       |       | EL+16 | EL-7                  | 6.4.DD.M.12.M.3.09.0. |
|          |          |    | 3   |    |     |     |       | X     |       | EL+25 | EL-6                  | 6.4.DD.M.12.M.A.00.0. |
| KS       | 50x2,8   | 15 | 2   | 10 | M12 |     |       |       | EL+35 | EL-24 | 6.4.DD.M.15.M.1.12.0. |                       |
| St       | 60x1,5   |    | 7,5 |    |     | M10 |       |       | EL    | EL-15 | 6.4.DD.M.15.M.2.10.0. |                       |
| KS       | 63x3     |    | 7,5 |    |     |     | 12x10 |       | EL+20 | EL-15 | 6.4.DD.M.15.M.3.12.0. |                       |
| St       | 63,5x2,9 |    | 7   |    |     |     |       | FE    | EL+25 | EL-14 | 6.4.DD.M.15.M.4.00.0. |                       |
| St       | 63,5x2,9 | 17 | 1   | 13 | M16 |     |       |       | EL+45 | EL-28 | 6.4.DD.M.17.M.1.16.0. |                       |
|          |          |    | 6,5 |    |     | M12 |       |       | EL    | EL-13 | 6.4.DD.M.17.M.2.12.0. |                       |
|          |          |    | 6,5 |    |     |     | 15x10 |       |       | EL+20 | EL-13                 | 6.4.DD.M.17.M.3.15.0. |
|          |          |    | 6   |    |     |     |       |       | FE    | EL+25 | EL-12                 | 6.4.DD.M.17.M.4.00.0. |

an dieser Stelle Rohrdurchmesser eintragen  
 stahlblank = 1  
 verzinkt = 2  
 nicht rostend = 3  
 Kunststoff = 5

Festachse = 4  
 Federachse = 5

