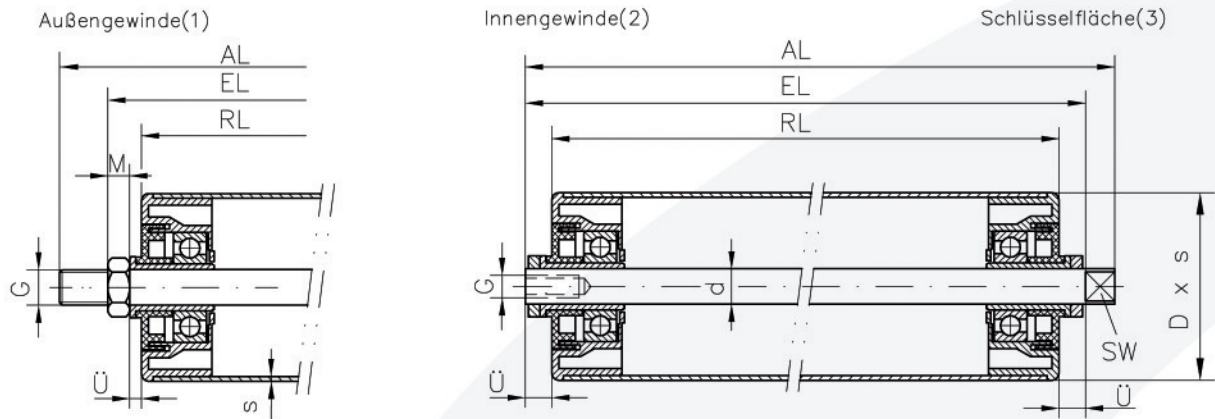


Serie 6.5.



- Einsatzbereich : z.B. Palettenhandling, Holz- und Möbelindustrie
 Tragfähigkeit : bis 250 daN für 2 Lagerhalter
 : Rollenbelastung siehe Belastungsdiagramm
 Ausführung – Lagerbaugruppe : Lagerhalter aus Kunststoff mit Präzisionsrillenkugellager (6204) und Labyrinthdichtung
 – Rohr : stahlblank, verzinkt, niro, Kunststoff

Rohrmat.	D x s	d	Ü	M	AG	IG	SW	AL=	RL=	Bestellnummer
St	63,5x2,9	15	5,5	10	M12			EL+35	EL-31	6.5.DD.M.15.M.1.12.0.
			10,5			M10		EL	EL-21	6.5.DD.M.15.M.2.10.0.
			10,5				12x10	EL+20	EL-21	6.5.DD.M.15.M.3.12.0.
St	80x2	17	5,5	13	M16		EL+45	EL-37	6.5.DD.M.17.M.1.16.0.	
St	89x2,9		10,5			M12		EL	EL-21	6.5.DD.M.17.M.2.12.0.
KS	90x7		10,5				15x10	EL+20	EL-21	6.5.DD.M.17.M.3.15.0.
KS	90x7	20	3	13	M16			EL+45	EL-32	6.5.DD.M.20.M.1.16.0.
			3	16	M20			EL+55	EL-38	6.5.DD.M.20.M.1.20.0.
			8			M12		EL	EL-16	6.5.DD.M.20.M.2.12.0.
			8				15x10	EL+20	EL-16	6.5.DD.M.20.M.3.15.0.

an dieser Stelle Rohrdurchmesser eintragen
 stahlblank = 1
 verzinkt = 2
 nicht rostend = 3
 Kunststoff = 5

