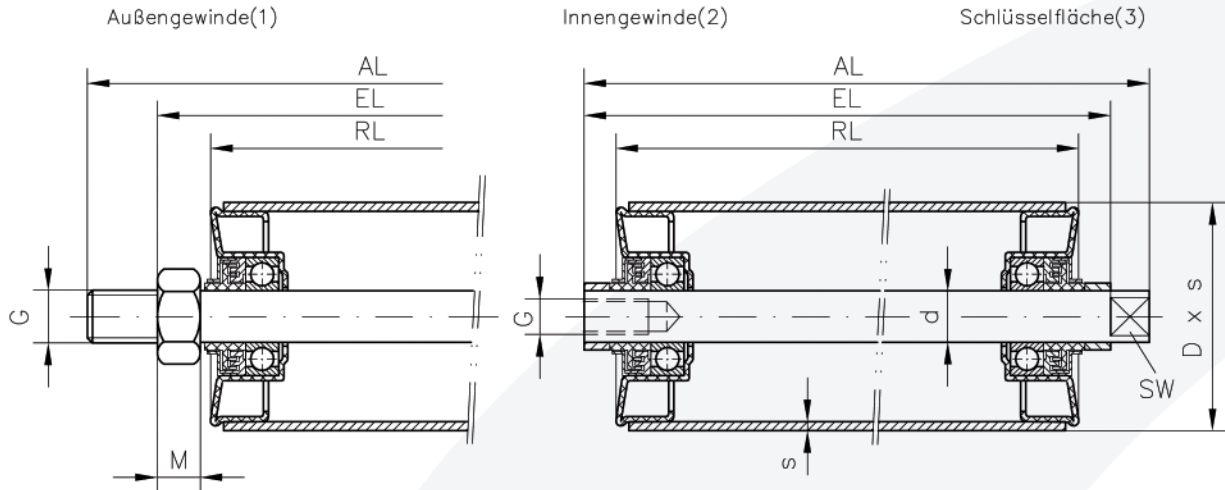


# Serie 7.6.



- Einsatzbereich : z.B. Palettenhandling, Holz- und Möbelindustrie  
 Tragfähigkeit : bis 400 daN für 2 Lagerhalter  
 : Rollenbelastung siehe Belastungsdiagramm  
 Ausführung – Lagerbaugruppe : Lagerhalter aus Stahl mit Präzisionsrillenkugellager und Labyrinthdichtung  
 – Rohr : stahlblank, verzinkt

D x s	d	M	AG	IG	SW	AL=	RL=	Bestellnummer
80x2 89x2,9	20	13	M16			EL+45	EL-32	7.6.DD.M.20.M.1.16.0.
		16	M20			EL+55	EL-38	7.6.DD.M.20.M.1.20.0.
				M12		EL	EL-16	7.6.DD.M.20.M.2.12.0.
					15x10	EL+20	EL-16	7.6.DD.M.20.M.3.15.0.

an dieser Stelle Rohrdurchmesser eintragen ← DD  
 stahlblank = 1 ← M — M  
 verzinkt = 2 ←